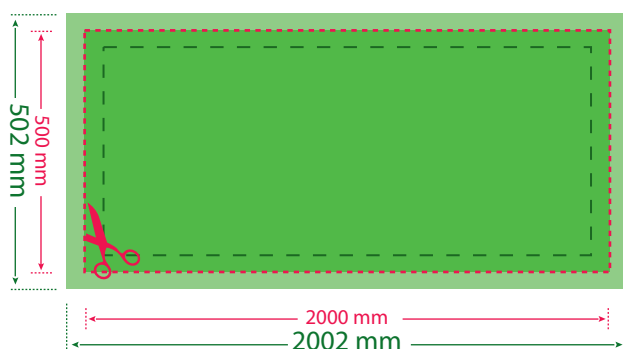




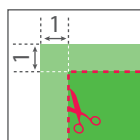
ADHESIF 500 x 2000 mm
PORTRAIT OU PAYSAGE
LARGEUR 50 cm

veoprint.

FORMAT DU **FICHER ATTENDU** (fond-perdu compris) : **502 x 2002 mm**
FORMAT DU DOCUMENT IMPRIMÉ : 500 x 2000 mm



- Format du document fini
- Format du fichier incluant les fonds perdus
- Distance de sécurité à 10 mm du bord du document fini



fond-perdu : 1 mm



distance de sécurité : 10 mm

- **1 SEUL FICHER** au format PDF ou JPEG
- **Vos fichiers doivent être préparés SANS AUCUN REPÈRE D'IMPRESSION** (pas de traits de coupe, pas de traits de plis, pas de repères de montage, pas de gammes de couleurs ...)

PRESCRIPTIONS TECHNIQUES :

1/ FICHIERS ACCEPTÉS :

Fichiers enregistrés au format PDF ou JPEG en qualité optimale.

2/ FORMAT DES DOCUMENTS & FOND-PERDU :

Format du fichier attendu = format du document fini + 1 mm de fond perdu (poursuite du fond du fichier (couleur ou photo) au delà du format fini du document)

3/ DISTANCE DE SÉCURITÉ :

Aucun texte ou graphisme important à moins de 10 mm de la coupe

4/ RÉOLUTION DES IMAGES ET DES FICHIERS APLATIS :

Résolution : 150 en pixels/pouce

5/ MODE COLORIMÉTRIQUE :

Mode CMJN (Cyan / Magenta / Jaune / Noir) - Pas de fichier en RVB

6/ POLICES :

Pas de police en dessous du corps 6

Vectorisation des polices pour les fichiers issus des logiciels illustrator et in-design (*Onglet Texte > vectoriser*)

Pour plus de détails sur la préparation de vos fichiers, nous vous invitons à télécharger notre guide technique sur notre site www.veoprint.com